



Aceros W
TODO EN ACERO

TEJA

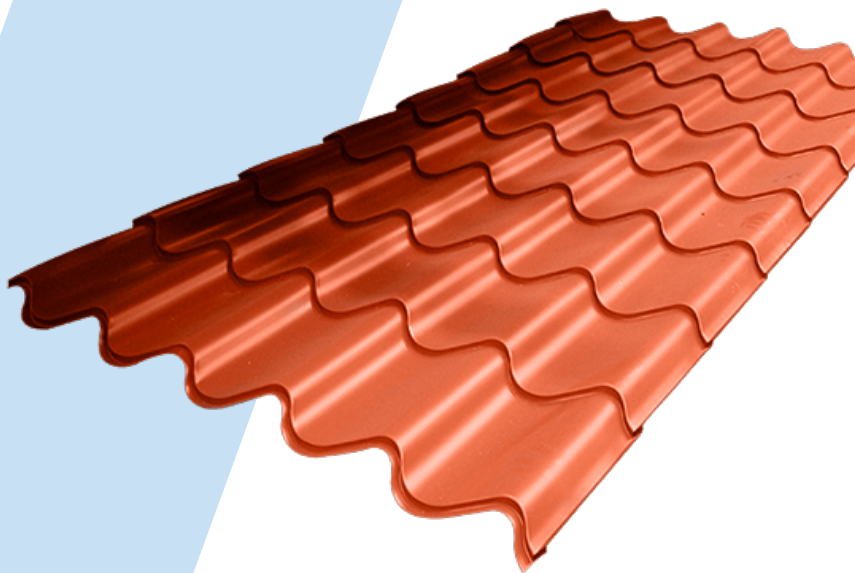
DESCRIPCIÓN

Galvateja es una teja fabricada con lámina de acero galvanizada y pintada con apariencia como la teja tradicional pero con la durabilidad del Acero recubierto. Es fabricada con acero prepintado a base de pintura “cool roof” que refleja los rayos UV y con autentico calibre 26 certificado.

Es ideal para uso comercial y residencial ya que no sufre deformaciones ni quebraduras con el tiempo. Su fácil instalación le brinda rapidez en sus proyectos. Galvateja Plus es la única teja de acero en México que cuenta con un acabado texturizado. Para su óptimo rendimiento, se recomienda una pendiente de 30%, y se puede ser instalado sobre polines de acero, paneles de madera y sobre losa de concreto

CARACTERÍSTICAS

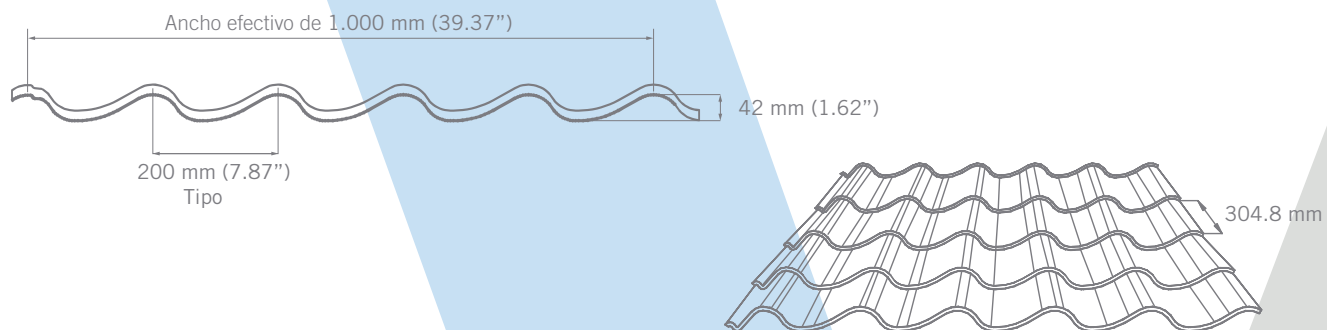
- Diseño de teja tipo española
- Pendiente mínima: 25%
- Pendiente recomendada: 30%
- Instalación sobre polines de acero, paneles de madera y losa de concreta



USOS

- Para uso comercial y residencial

INFORMACIÓN TÉCNICA



GUIA DE COLORES

Rojo Janitzio



Ternium Galvateja



Ternium Galvateja Plus

