



Aceros W
TODO EN ACERO

METSTONE

DESCRIPCIÓN

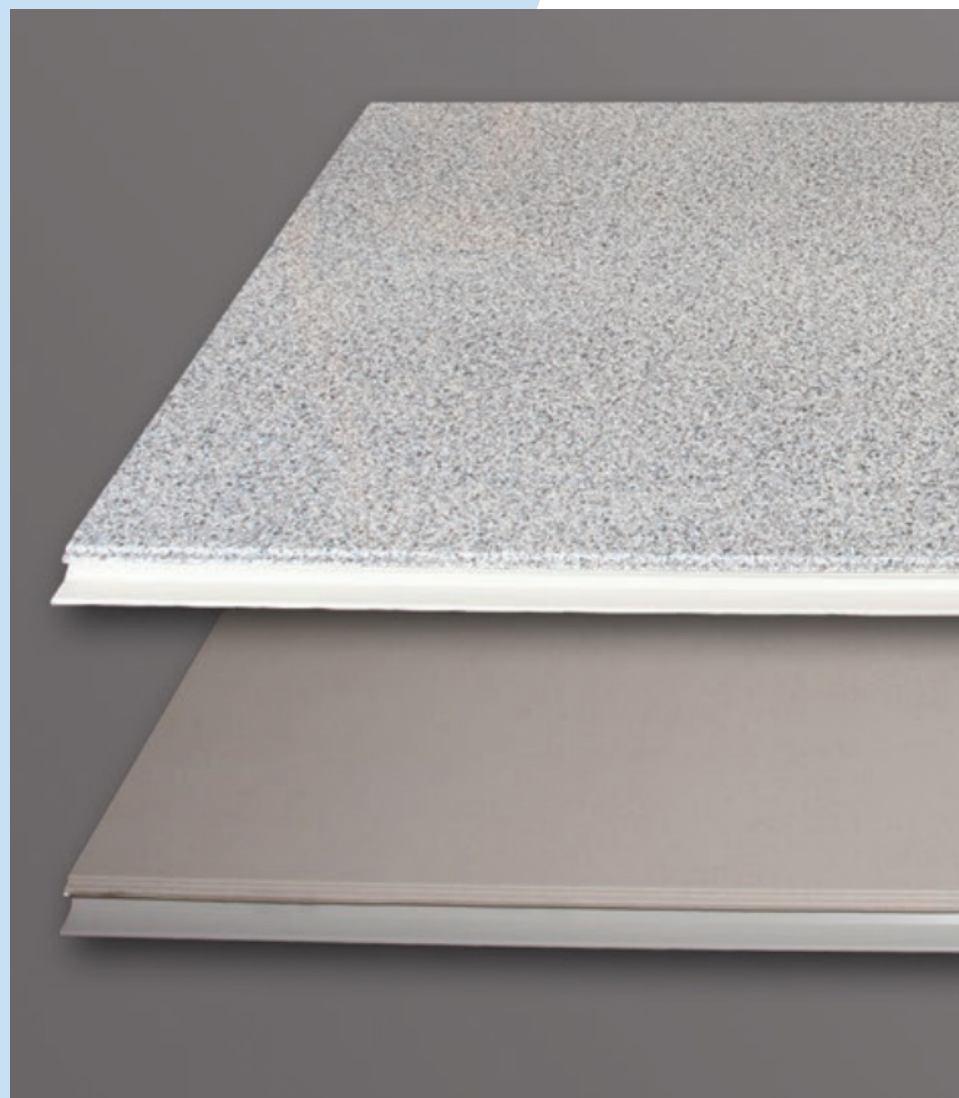
Panel metálico para muros interiores, tipo sándwich con fijación oculta, inyectado en línea continua con poliuretano expandido de alta densidad (40 Kg/m^3), cara externa en lámina de acero galvanizada prepintada y cara interna en lámina de acero galvanizada prevestida industrialmente con una película de PVC (cloruro de polivinilo) uniendo de este modo la versatilidad del plástico con la resistencia del acero, tipo mármol o papel tapiz con diseño punteado.

CARACTERÍSTICAS

- Elevada resistencia mecánica con posibilidad de construcción autoportante.
- Óptimo aislamiento térmico y acústico.
- Excelente acabado interior con textura plana con efecto mármol granizo o papel tapiz color claro.
- Excelente apariencia estética con las características del acero.
- Ligero.
- El elevado espesor del PVC 120 micras que constituye una importante barrera contra la corrosión.
- La presencia de aditivos ignífugos en el revestimiento de PVC ofrece una importante barrera que desacelera los procesos de combustión.

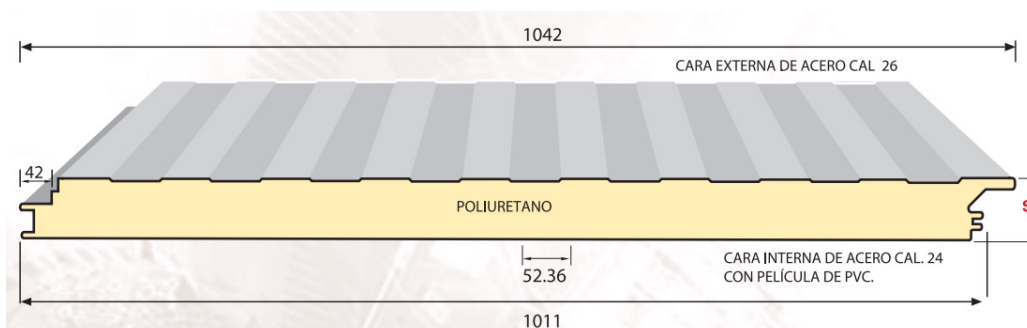
USOS

- Elemento para muros de divisiones interiores recomendado en edificios comerciales y de oficinas que requieren cubrir altas características estéticas y decoración de interiores.
- Elemento de muro autoportable para construcción modular.
- El acero al ser revestido con las más fieles apariencias de mármol o papel tapiz que brinda un sinfín de posibilidades en el diseño de interiores.



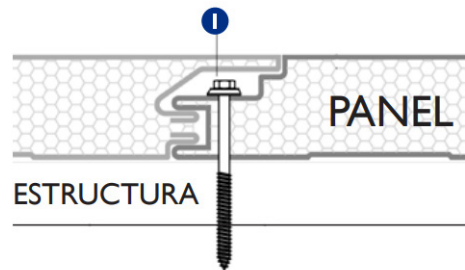
ESPECIFICACIONES

- Longitud del panel desde 2.20 metros, según normas de transporte en carreteras nacionales, transporte marítimo y manipulación.
- Cara externa en lámina de acero galvanizado Cal 26 tableteado y cara interna en Cal 24 plano de lámina de acero galvanizado prevestida con PVC tipo mármol o papel tapiz con diseño punteado.
- Ancho útil de 1 metro.
- Carga admisible según tablas.

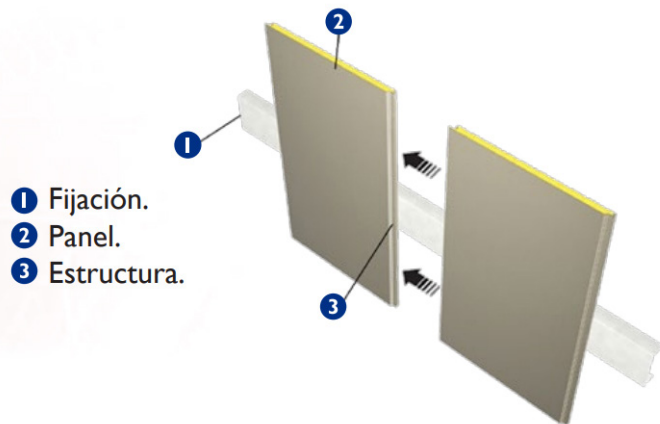


FIJACIÓN

Es de tipo “oculta” esto es debido a la conformación particular de las partes terminales del panel, que uniéndose, se crea un vano idóneo para alojar la cabeza del tornillo.



1 Tornillo con cabeza hexagonal de 1/4" x n"



1 Fijación.
2 Panel.
3 Estructura.

VENTAJAS

- Por su tipología se puede instalar tanto horizontal como vertical.
- Facilidad de montaje y rapidez de instalación.
- Compatible con diferentes sistemas de acabados.
- Fijación oculta.
- Por ser modular permite realizar ampliaciones con gran facilidad.
- Se vende el sistema completo que incluye panel, accesorios de remate y fijación.

S	K			R			Peso panel kg/m ²														
	Pulg.	Kcal/m ² ·h·°C	W/m ² ·K	Btu/ft ² ·h·°F	m ² ·h·°C/Kcal	m ² ·K/W		ft ² ·h·°F/Btu	Cal. 26/24	W = kg/m ²	60	80	100	120	150	200	60	80	100	120	150
1.5	0.51	0.5932	0.10	1.96	1.6858	9.57	10.96	f=	3.66	3.45	3.23	3.02	2.69	2.15	3.25	3.04	2.83	2.65	2.31	1.78	
2	0.38	0.4449	0.08	2.61	2.2478	12.76	11.50	f=	4.20	3.93	3.66	3.34	2.96	2.26	3.62	3.35	3.09	2.88	2.52	1.91	
2.5	0.31	0.3559	0.06	3.27	2.8097	15.95	12.05	f=	4.74	4.42	4.04	3.72	3.23	2.10	3.98	3.72	3.46	3.14	2.72	2.02	